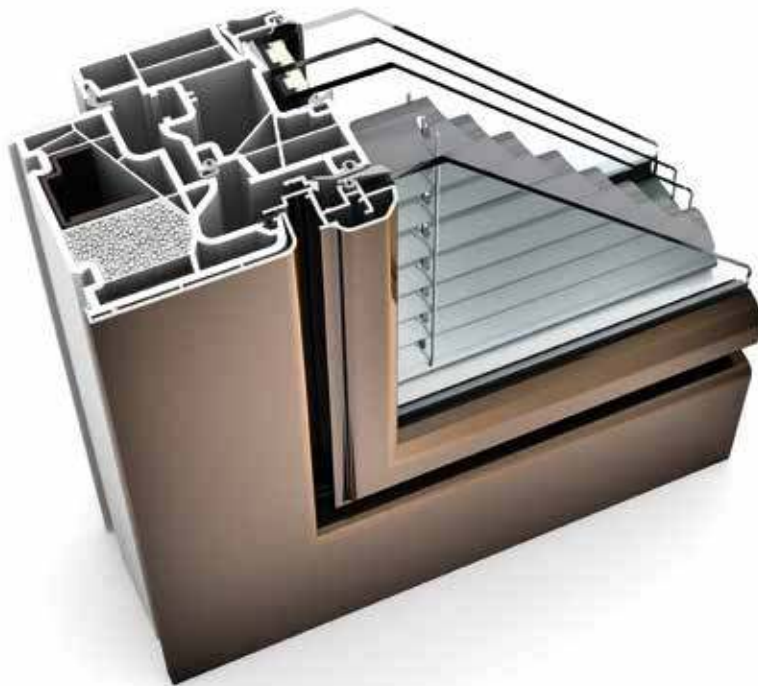




ambiente

Internorm®

# KV 440 KUNSTSTOFF/ALUMINIUM-VERBUNDFENSTER



## EIGENSCHAFTEN

**Wärmedämmung**  
(in W/m<sup>2</sup>K)



bis U<sub>w</sub> = 0,64

**Schallschutz** (in dB)



bis 45

**Sicherheit**



RC1N, RC2

**Verriegelung**



verdeckt liegend

**Bautiefe** (in mm)



93

**I-tec Verglasung**

**I-tec Insulation**

**I-tec Lüftung**

**I-tec Beschattung**



### KV 440

Der flächenbündige Übergang von abgerundetem Rahmen und Flügel vermittelt eine elegante, traditionelle Optik. Jalousie, Faltstore oder die blickdichte Duette® sind zwischen den Scheiben integriert und daher vor Verschmutzung geschützt. Die I-tec Beschattung funktioniert völlig energieautark und benötigt somit keine externe Stromquelle. Mit der I-tec Smart Window App ist eine Bedienung bequem vom Tablet oder Smartphone aus möglich.

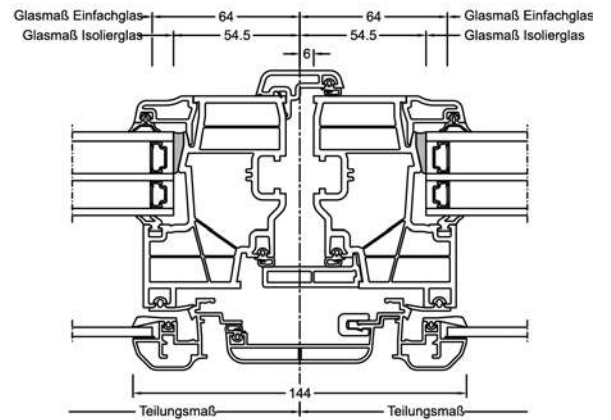
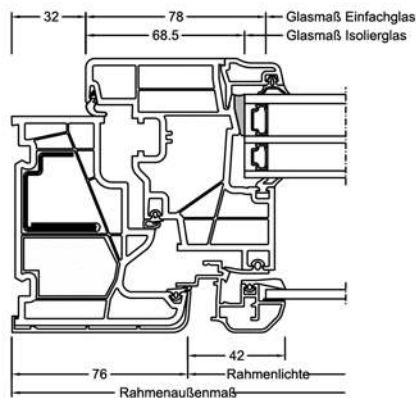
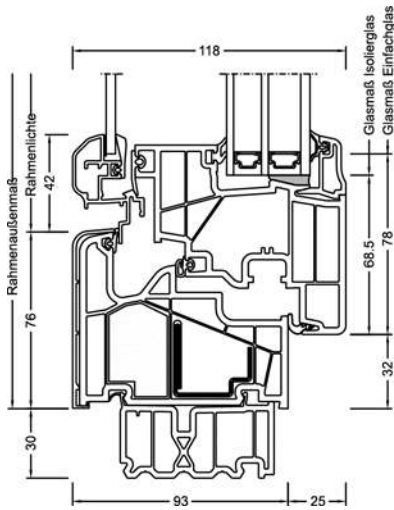


Schnitte

Senkrecht

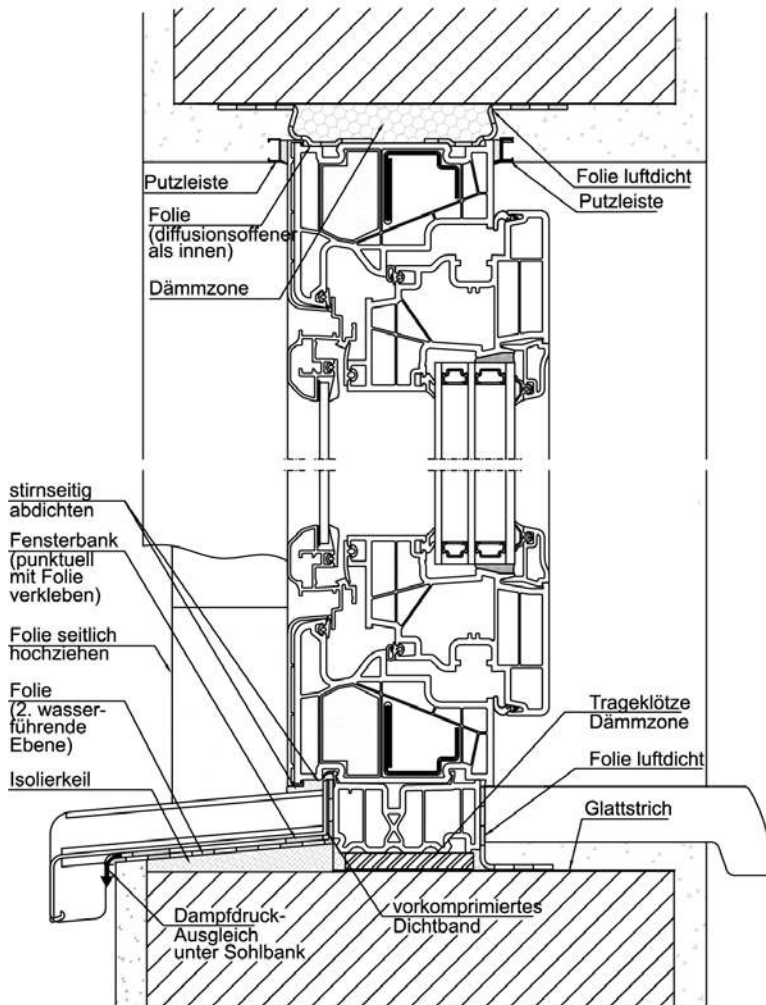
Waagrecht

Stulp

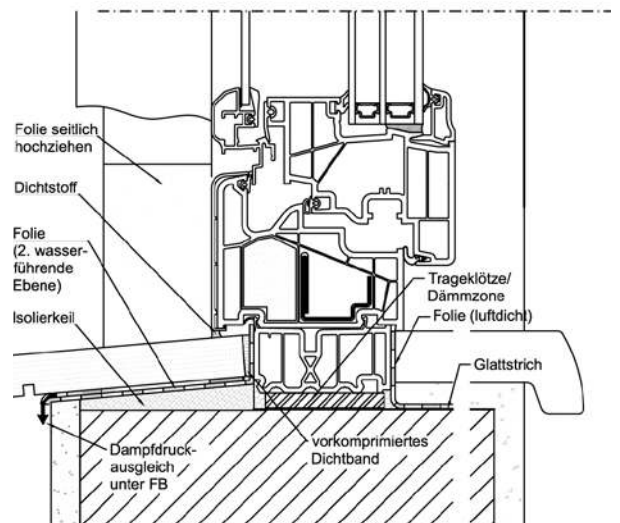


Bauanschlüsse

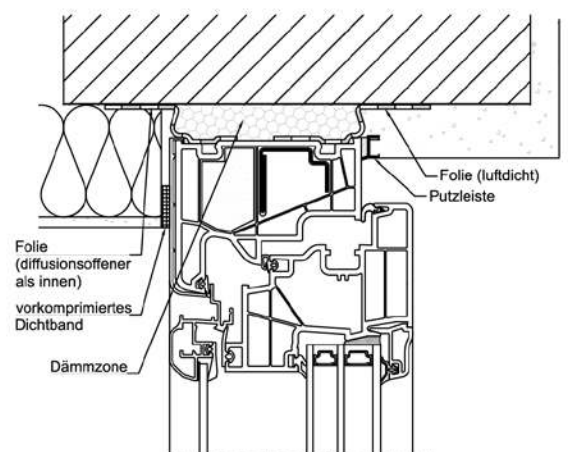
Putzanschluss innen und außen.  
Unterer Anschluss mit Alu-Sohlbank.



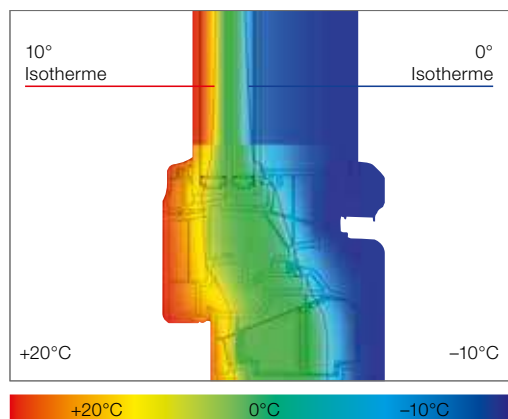
Unterer Anschluss mit Stein-Fensterbank.



Oberer Anschluss mit Vollwärmeschutz.



**ACHTUNG!** Die dargestellte Zeichnung ist eine Symbolzeichnung, beachten sie die nationalen Einbauvorschriften wie z.B. ÖNORM B5320 in der jeweils gültigen Fassung.



Optimaler Isothermenverlauf für weitgehende Tauwasserfreiheit  
 Durch hohen Glaseinstand, enorme Bautiefe und Scheibendirektverklebung kann mit Verglasung LIGHT ( $U_g = 0,6 \text{ W/m}^2\text{K}$ ) ein  $U_w$ -Wert von  $0,77 \text{ W/m}^2\text{K}$  (mit ISO-Glasabstandhalter) erreicht werden.

**Technische Infos**

5-Kammer-Kunststoffprofile mit hoch wärmedämmendem Thermoschaum (HFCKW-, HFKW- und FKW-frei) und sendzimirverzinktem Versteifungseisen im Rahmen.

- innen: in Weiß oder in verschiedenen Decorfarben erhältlich
- außen: mit einer Aluminiumschale in allen RAL-Farben sowie in den attraktiven Holz-, Metallicdekor-, HF-, HFM-, DURAxal- und „Edelstahllook“-Farben erhältlich
- Rahmenprofil mit einer Bautiefe von 93 mm
- Flügelprofil mit einer Bautiefe von 118 mm
- 2 Dichtungen im Flügelprofil (Anschlag- und Mitteldichtung) in hellgrau
- Rahmenanschlagdichtung wahlweise schwarz oder hellgrau
- Rahmen und Pfostenverbindungen werden durch Stumpfschweißen hergestellt
- Montagevarianten: Maueranker-, Dübel- oder Schraubenmontage

**Werte**

| System | Glasaufbau                 | GC         | AH                         | Beschichtung | Ug<br>Isoliertglas | Uf         | Psi   | Uw   | Zeugnis<br>Wärme | Rw   | G  | Ctr | Zeugnis<br>Schall |    |    |
|--------|----------------------------|------------|----------------------------|--------------|--------------------|------------|-------|------|------------------|------|----|-----|-------------------|----|----|
| KV440  | 4 // 6/18Ar/b4             | 2KU        | Iso                        | light        | 1,1                | 0,95       | 0,024 | 0,98 | JA               | 40   | -2 | -7  | JA                |    |    |
|        |                            |            | Alu                        | light        | 1,1                | 0,95       | 0,041 | 1,0  | JA               | 40   | -2 | -7  | JA                |    |    |
|        | 6 // 6/18Ar/b4             | 2KU        | Iso                        | light        | 1,1                | 0,95       | 0,024 | 0,98 | JA               | 42   | -3 | -9  | JA                |    |    |
|        |                            |            | Alu                        | light        | 1,1                | 0,95       | 0,041 | 1,0  | JA               | 42   | -3 | -9  | JA                |    |    |
|        | 4 // 3bESG/12Ar/ 3/14Ar/b4 | 3AD        | Iso                        | light        | 0,7                | 1,0        | 0,018 | 0,77 | JA               | 41   | -3 | -9  | JA                |    |    |
|        |                            |            |                            | SolarXPlus   | 0,7                | 1,0        | 0,018 | 0,77 | JA               | 41   | -3 | -9  | JA                |    |    |
|        |                            |            | Alu                        | light        | 0,7                | 1,0        | 0,037 | 0,82 | JA               | 41   | -3 | -9  | JA                |    |    |
|        |                            |            |                            | SolarXPlus   | 0,7                | 1,0        | 0,037 | 0,82 | JA               | 41   | -3 | -9  | JA                |    |    |
|        | 6 // 3bESG/12Ar/3/ 14Ar/b4 | 3AD        | Iso                        | light        | 0,7                | 1,0        | 0,018 | 0,77 | JA               | 43   | -2 | -8  | JA                |    |    |
|        |                            |            |                            | SolarXPlus   | 0,7                | 1,0        | 0,018 | 0,77 | JA               | 43   | -2 | -8  | JA                |    |    |
|        |                            |            | Alu                        | light        | 0,7                | 1,0        | 0,037 | 0,82 | JA               | 43   | -2 | -8  | JA                |    |    |
|        |                            |            |                            | SolarXPlus   | 0,7                | 1,0        | 0,037 | 0,82 | JA               | 43   | -2 | -8  | JA                |    |    |
|        |                            |            | 4 // 3bESG/12Kr/3/ 14Kr/b4 | 3AE          | Iso                | light      | 0,5   | 1,0  | 0,018            | 0,70 | JA | 41  | -3                | -9 | JA |
|        |                            |            |                            |              |                    | SolarXPlus | 0,5   | 1,0  | 0,018            | 0,70 | JA | 41  | -3                | -9 | JA |
|        | Alu                        | light      |                            |              | 0,5                | 1,0        | 0,037 | 0,75 | JA               | 41   | -3 | -9  | JA                |    |    |
|        |                            | SolarXPlus |                            |              | 0,5                | 1,0        | 0,037 | 0,75 | JA               | 41   | -3 | -9  | JA                |    |    |
|        | 6 // 3bESG/12Kr/ 3/14Kr/b4 | 3AE        | Iso                        | light        | 0,5                | 1,0        | 0,018 | 0,70 | JA               | 43   | -2 | -8  | JA                |    |    |
|        |                            |            |                            | SolarXPlus   | 0,5                | 1,0        | 0,018 | 0,70 | JA               | 43   | -2 | -8  | JA                |    |    |
| Alu    |                            |            | light                      | 0,5          | 1,0                | 0,037      | 0,75  | JA   | 43               | -2   | -8 | JA  |                   |    |    |
|        |                            |            | SolarXPlus                 | 0,5          | 1,0                | 0,037      | 0,75  | JA   | 43               | -2   | -8 | JA  |                   |    |    |