



ambiente

Internorm®

KV 350 KUNSTSTOFF/ALUMINIUM-VERBUNDFENSTER



EIGENSCHAFTEN

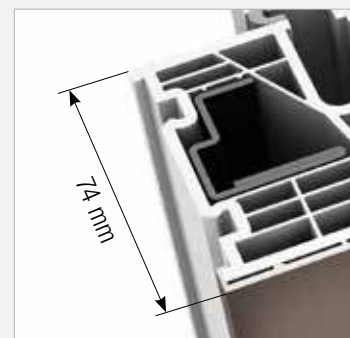
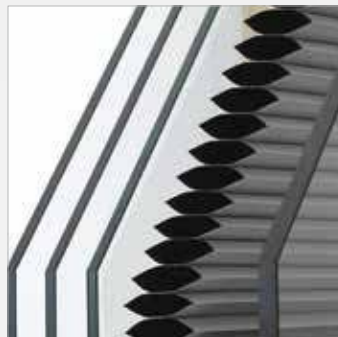
	Wärmedämmung	bis $U_w = 0,79 \text{ W/(m}^2\text{K)}$
	Schallschutz	bis 44 dB
	Sicherheit	RC1N, RC2
	Verriegelung	verdeckt liegend
	Bautiefe	74 mm

I-tec Verglasung

I-tec Beschattung



NEU!



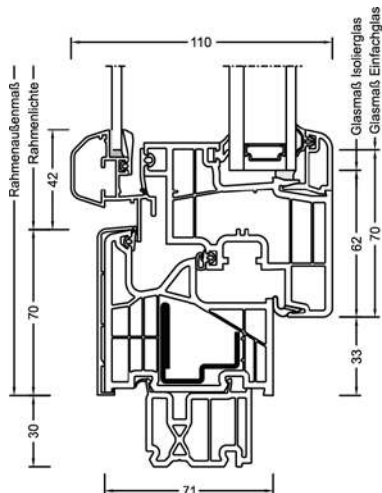
KV 350

Trotz der profilierten Kanten von Fensterflügel und -rahmen ist das Verbundfenster KV 350 sehr schmal gebaut. Hier verstecken sich zusätzlich noch vier Vorteile: Neben optimalem Schall- und Wärmeschutz ist auch der Sonnen- und Sichtschutz direkt im Fenster integriert. Das hat nicht nur Vorteile beim Putzen, denn durch die Glasscheiben ist die Jalousie vor Wind, Wetter und Verschmutzung geschützt. Auch bei Sanierungen oder Fassaden, an denen keine Rollläden angebracht werden dürfen, müssen Sie nun nicht mehr auf einen Sonnenschutz verzichten. Die I-tec Beschattung funktioniert völlig energieautark und bietet dazu noch viele nützliche Funktionen.

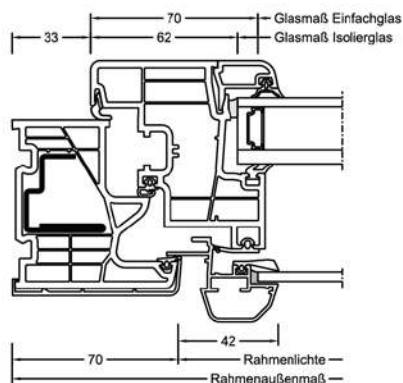


Schnitte

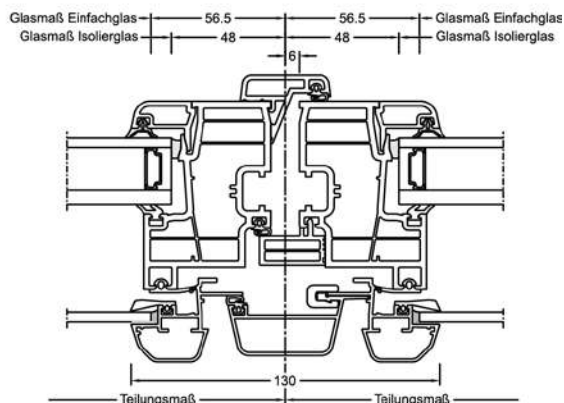
Senkrecht



Waagrecht



Stulp



Werte

Glasaufbau	GC	AH	Beschichtung	Ug Isoliergla	Uf	Psi	Uw	Zeugnis Wärme	Rw	C	Ctr	Zeugnis Schall
4 // 6/18Ar/b4	2KU	Iso	light	1,1	1,1	0,028	1,0	JA	40	-2	-9	JA
		Alu	light	1,1	1,1	0,047	1,1	JA	40	-2	-9	JA
6 // 6/18Ar/b4	2KU	Iso	light	1,1	1,1	0,028	1,0	JA	42	-3	-9	JA
		Alu	light	1,1	1,1	0,047	1,1	JA	42	-3	-9	JA
4 // 3bESG/10Kr/ 2TVG/10Kr/b3ESG	37F	Iso	light	0,6	1,1	0,033	0,79	JA	38*			nein
6 // 3bESG/10Kr/ 2TVG/10Kr/b3ESG	37F	Iso	light	0,6	1,1	0,033	0,79	JA	40*			nein

Internorm Fenster GmbH

A-4050 Traun
 Ganglgutstraße 131
 T +43 (7229) 770-0
 F +43 (7229) 770-3045
 office@internorm.com

Internorm-Fenster GmbH

D-93059 Regensburg
 Nußbergerstraße 6b
 T +49 (941) 464 04-0
 F +49 (941) 464 04-22 40
 regensburg@internorm.com