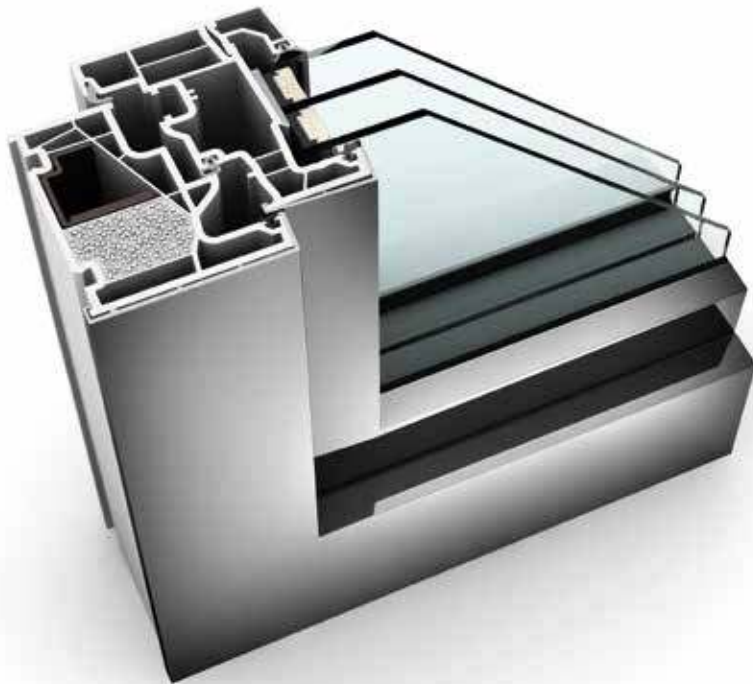



KF 410 KUNSTSTOFF- & KUNSTSTOFF/ALUMINIUM-FENSTER



EIGENSCHAFTEN

Wärmedämmung (in W/m²K)  bis U_w = 0,62

Schallschutz (in dB)  bis 45

Sicherheit  RC1N, RC2

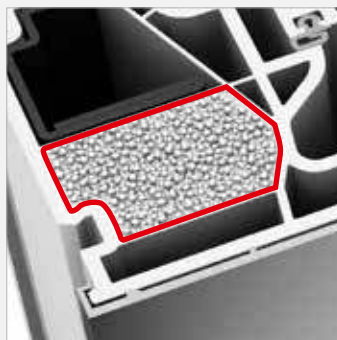
Verriegelung  verdeckt liegend

Bautiefe (in mm)  90/93

I-tec Verglasung

I-tec Lüftung

I-tec Insulation



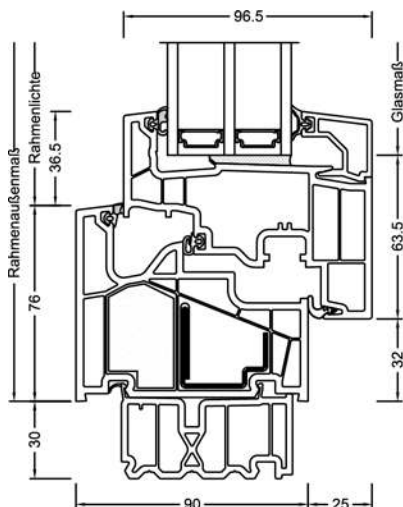
KF 410

Ob im klassischen Kunststoff-Weiß oder mit witterungsbeständiger Aluminium-Schale – mit KF 410 treffen Sie immer die richtige Entscheidung. Das kantige Design von Rahmen und Flügel ist auf die Bauweise des Designstils home pure abgestimmt. Durch die neue Isolier-Technologie I-tec Insulation ist der Rahmen lückenlos gedämmt und die Wärmedämmung deutlich verbessert.

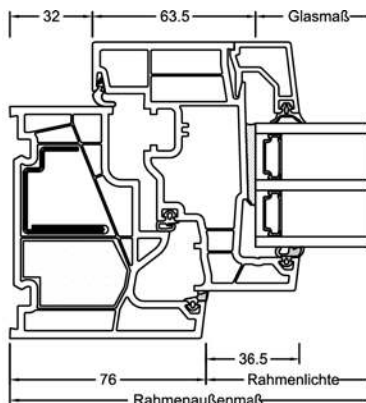
Auf Wunsch kann die I-tec Lüftung in dieses Fenster integriert werden. Dieses innovative Lüftungssystem sorgt 24 Stunden lang für ausreichend Frischluft und perfektes Raumklima.

Schnitte

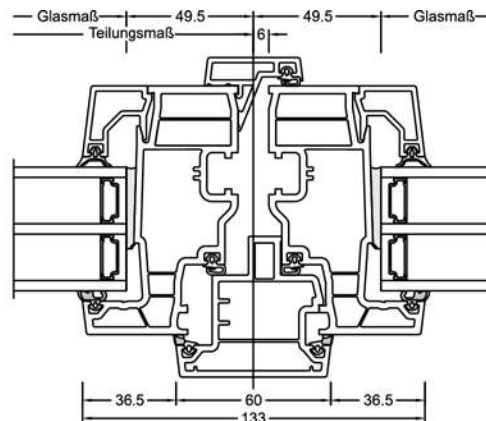
Senkrecht



Waagrecht

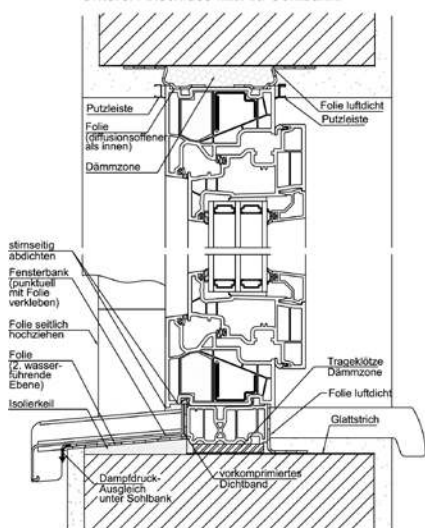


Stulp

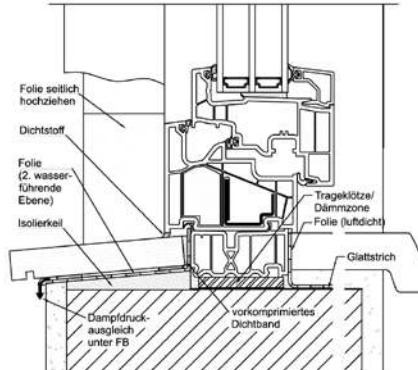


Bauanschlüsse

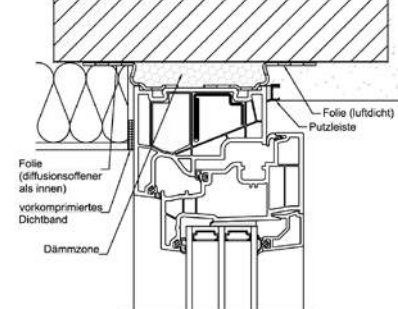
Putzanschluss innen und außen. Unterer Anschluss mit Alu-Sohlbank.



Unterer Anschluss mit Stein-Fensterbank.

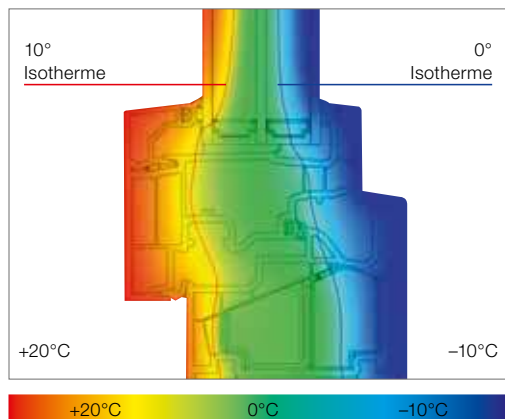


Oberer Anschluss mit Vollwärmeschutz.



ACHTUNG! Die dargestellte Zeichnung ist eine Symbolzeichnung, beachten sie die nationalen Einbauvorschriften wie z.B. ÖNORM B5320 in der jeweils gültigen Fassung.

Technische Infos



Optimaler Isothermenverlauf für weitgehende Tauwasserfreiheit
 Durch hohen Glaseinstand, enorme Bautiefe und Scheibendirektverklebung kann mit Verglasung LIGHT ($U_g = 0,5 \text{ W/m}^2\text{K}$) ein U_w -Wert von $0,71 \text{ W/m}^2\text{K}$ (mit ISO-Glasabstandhalter) erreicht werden.

Mehrkammersystem mit zusätzlichem hoch wärmedämmendem Thermoschaum (HFCKW-, HFKW- und FKW-frei), umlaufender Scheibenverklebung und sendzimir-verzinktem Versteifungsprofil im Rahmen

- innen: in Weiß oder Decorfarbe Dunkelgrau erhältlich
- außen: in Weiß oder mit einer Aluminiumschale in allen RAL-Farben sowie in attraktiven Holz-, Metallicdekor-, Eloxal-, HF-, HFM-, DURAxal- und „Edelstahllook“-Farben erhältlich
- Rahmenprofil mit einer Bautiefe von 90/93 mm
- Flügelprofil mit einer Bautiefe von 96,5 mm
- 2 Dichtungen im Flügelprofil (Anschlag- und Mitteldichtung) – in hellgrau
- Rahmenanschlagdichtung bei Kunststoff-Ausführung hellgrau, bei Kunststoff/Alu-Ausführung wahlweise hellgrau oder schwarz
- Rahmen und Pfostenverbindungen werden durch Stumpfschweißen hergestellt
- Verglasungsstärke: 48 und 56 mm
- Montagevarianten: Maueranker-, Dübel- oder Schraubenmontage

Werte

System	Glasaufbau	GC	AH	Beschichtung	Ug	Uf	Psi	Uw	Zeugnis Wärme	Rw	U	Ctr	Zeugnis Schall
KF410	4b/18Ar/4/18Ar/b4	3N2	Iso	light	0,5	0,92	0,033	0,71	JA	34	-2	-6	JA
				SolarXPlus	0,5	0,92	0,033	0,71	JA	34	-2	-6	JA
			Alu	light	0,5	0,92	0,073	0,81	JA	34	-2	-6	JA
				SolarXPlus	0,5	0,92	0,073	0,81	JA	34	-2	-6	JA
	6b/18Ar/4/16Ar/b4	33U	Iso	light	0,5	0,92	0,033	0,71	JA	40	-2	-6	JA
				SolarXPlus	0,5	0,92	0,033	0,71	JA	40	-2	-6	JA
			Alu	light	0,5	0,92	0,073	0,81	JA	40	-2	-6	JA
				SolarXPlus	0,5	0,92	0,073	0,81	JA	40	-2	-6	JA
	4b/16Ar/4/15Ar/ b44.2(VSG-S)	34N	Iso	light	0,6	0,92	0,033	0,78	JA	42	-3	-8	JA
				SolarXPlus	0,6	0,92	0,033	0,78	JA	42	-3	-8	JA
			Alu	light	0,6	0,92	0,073	0,88	JA	42	-3	-8	JA
				SolarXPlus	0,6	0,92	0,073	0,88	JA	42	-3	-8	JA
	6b/18Ar/5/18Ar/ b44.2(VSG-S)	3NT	Iso	light	0,5	0,92	0,033	0,71	JA	43*			nein
				SolarXPlus	0,5	0,92	0,033	0,71	JA	43*			nein
			Alu	light	0,5	0,92	0,073	0,81	JA	43*			nein
				SolarXPlus	0,5	0,92	0,073	0,81	JA	43*			nein
	8b/16Ar/5/18Ar/ b44.2(VSG-S)	3NU	Iso	light	0,5	0,92	0,033	0,71	JA	44*			nein
				SolarXPlus	0,5	0,92	0,033	0,71	JA	44*			nein
Alu			light	0,5	0,92	0,073	0,81	JA	44*			nein	
			SolarXPlus	0,5	0,92	0,073	0,81	JA	44*			nein	
44b.2(VSG-S)/15Ar/ 4/12Ar/b44.2(VSG-S)	3FH	Iso	light	0,7	0,92	0,033	0,85	JA	45*	-1	-5	nein	
			SolarXPlus	0,7	0,92	0,033	0,85	JA	45*	-1	-5	nein	
		Alu	light	0,7	0,92	0,073	0,95	JA	45*	-1	-5	nein	
			SolarXPlus	0,7	0,92	0,073	0,95	JA	45*	-1	-5	nein	

System	Glasaufbau	GC	AH	Beschichtung	Ug	Uf	Psi	Uw	Zeugnis Wärme	g	U	Ctr	Zeugnis Schall
KF410 ohne Schaumlage	4b/18Ar/4/18Ar/b4	3N2	Iso	light	0,5	1,1	0,033	0,77	JA	34*	-2	-6	nein
				SolarXPlus	0,5	1,1	0,033	0,77	JA	34*	-2	-6	nein
			Alu	light	0,5	1,1	0,073	0,87	JA	34*	-2	-6	nein
				SolarXPlus	0,5	1,1	0,073	0,87	JA	34*	-2	-6	nein
	6b/18Ar/4/16Ar/b4	33U	Iso	light	0,5	1,1	0,033	0,77	JA	40*	-2	-6	nein
				SolarXPlus	0,5	1,1	0,033	0,77	JA	40*	-2	-6	nein
			Alu	light	0,5	1,1	0,073	0,87	JA	40*	-2	-6	nein
				SolarXPlus	0,5	1,1	0,073	0,87	JA	40*	-2	-6	nein
	4b/16Ar/4/15Ar/ b44.2(VSG-S)	34N	Iso	light	0,6	1,1	0,033	0,84	JA	42*	-3	-8	nein
				SolarXPlus	0,6	1,1	0,033	0,84	JA	42*	-3	-8	nein
			Alu	light	0,6	1,1	0,073	0,93	JA	42*	-3	-8	nein
				SolarXPlus	0,6	1,1	0,073	0,93	JA	42*	-3	-8	nein
	6b/18Ar/5/18Ar/ b44.2(VSG-S)	3NT	Iso	light	0,5	1,1	0,033	0,77	JA	43*			nein
				SolarXPlus	0,5	1,1	0,033	0,77	JA	43*			nein
			Alu	light	0,5	1,1	0,073	0,87	JA	43*			nein
				SolarXPlus	0,5	1,1	0,073	0,87	JA	43*			nein
	8b/16Ar/5/18Ar/ b44.2(VSG-S)	3NU	Iso	light	0,5	1,1	0,033	0,77	JA	44*			nein
				SolarXPlus	0,5	1,1	0,033	0,77	JA	44*			nein
Alu			light	0,5	1,1	0,073	0,87	JA	44*			nein	
			SolarXPlus	0,5	1,1	0,073	0,87	JA	44*			nein	
44b.2(VSG-S)/15Ar/ 4/12Ar/ b44.2 (VSG-S)	3FH	Iso	light	0,7	1,1	0,033	0,90	JA	45*	-1	-5	nein	
			SolarXPlus	0,7	1,1	0,033	0,90	JA	45*	-1	-5	nein	
		Alu	light	0,7	1,1	0,073	1,0	JA	45*	-1	-5	nein	
			SolarXPlus	0,7	1,1	0,073	1,0	JA	45*	-1	-5	nein	

System	Glasaufbau	GC	AH	Beschichtung	Ug	Uf	Psi	Uw	Zeugnis Wärme	g	U	Ctr	Zeugnis Schall
KF410 mit zusätzlichem Schaum in Verstellkammer und Fensterflügel	4b/18Ar/4/18Ar/b4	3N2	Iso	light	0,5	0,85	0,033	0,69	JA	34*	-2	-6	nein
				SolarXPlus	0,5	0,85	0,033	0,69	JA	34*	-2	-6	nein
			Alu	light	0,5	0,85	0,073	0,79	JA	34*	-2	-6	nein
				SolarXPlus	0,5	0,85	0,073	0,79	JA	34*	-2	-6	nein
	6b/18Ar/4/16Ar/b4	33U	Iso	light	0,5	0,85	0,033	0,69	JA	40*	-2	-6	nein
				SolarXPlus	0,5	0,85	0,033	0,69	JA	40*	-2	-6	nein
			Alu	light	0,5	0,85	0,073	0,79	JA	40*	-2	-6	nein
				SolarXPlus	0,5	0,85	0,073	0,79	JA	40*	-2	-6	nein
	4b/16Ar/4/15Ar/ b44.2(VSG-S)	34N	Iso	light	0,6	0,85	0,033	0,76	JA	42*	-3	-8	nein
				SolarXPlus	0,6	0,85	0,033	0,76	JA	42*	-3	-8	nein
			Alu	light	0,6	0,85	0,073	0,86	JA	42*	-3	-8	nein
				SolarXPlus	0,6	0,85	0,073	0,86	JA	42*	-3	-8	nein
	6b/18Ar/5/18Ar/ b44.2(VSG-S)	3NT	Iso	light	0,5	0,85	0,033	0,69	JA	43*			nein
				SolarXPlus	0,5	0,85	0,033	0,69	JA	43*			nein
			Alu	light	0,5	0,85	0,073	0,79	JA	43*			nein
				SolarXPlus	0,5	0,85	0,073	0,79	JA	43*			nein
	8b/16Ar/5/18Ar/ b44.2(VSG-S)	3NU	Iso	light	0,5	0,85	0,033	0,69	JA	44*			nein
				SolarXPlus	0,5	0,85	0,033	0,69	JA	44*			nein
Alu			light	0,5	0,85	0,073	0,79	JA	44*			nein	
			SolarXPlus	0,5	0,85	0,073	0,79	JA	44*			nein	
44b.2(VSG-S)/15Ar/ 4/12Ar/b44.2(VSG-S)	3FH	Iso	light	0,7	0,85	0,033	0,83	JA	45*	-1	-5	nein	
			SolarXPlus	0,7	0,85	0,033	0,83	JA	45*	-1	-5	nein	
		Alu	light	0,7	0,85	0,073	0,93	JA	45*	-1	-5	nein	
			SolarXPlus	0,7	0,85	0,073	0,93	JA	45*	-1	-5	nein	