




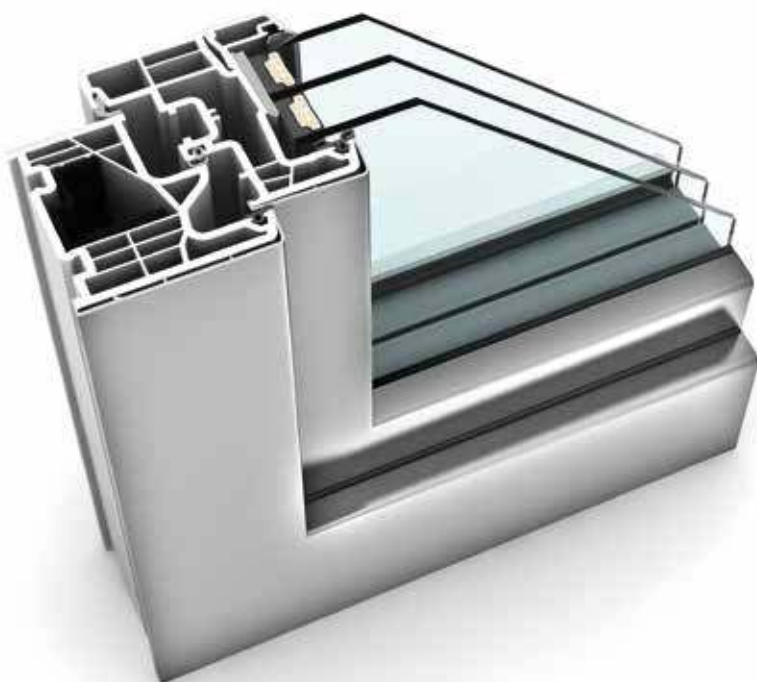


KF 310 KUNSTSTOFF & KUNSTSTOFF/ALUMINIUM-FENSTER

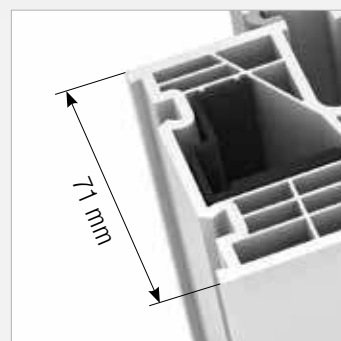
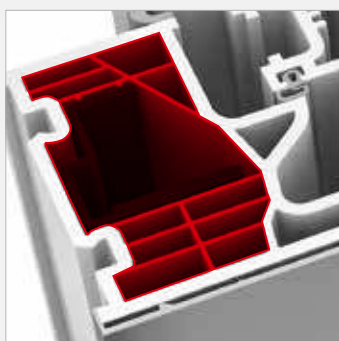
EIGENSCHAFTEN

	Wärmedämmung	bis $U_w = 0,69 \text{ W/(m}^2\text{K)}$
	Schallschutz	bis 45 dB
	Sicherheit	RC1N, RC2
	Verriegelung	verdeckt liegend
	Bautiefe	71/74 mm

I-tec Verglasung



NEU!

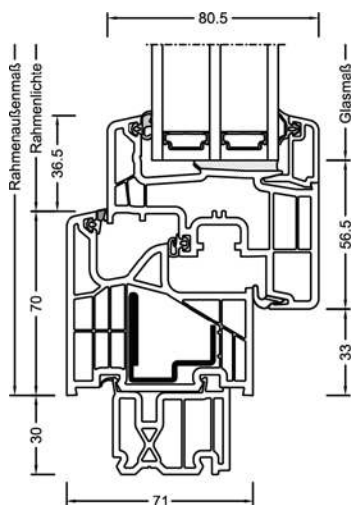


KF 310

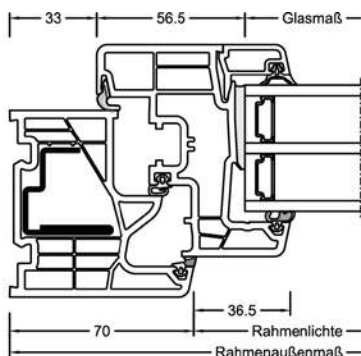
Mit einer Bautiefe von 71 mm ist dieses Fenster absolut schlank gebaut. Die abgerundeten Kanten von Flügel und Rahmen passen perfekt zum Designstil home soft. Neben der klassischen Kunststoff-Ausführung ist KF 310 auch als Kunststoff/Aluminium-Fenster erhältlich. Die Aluminium-Schale an der Außenseite lässt sich in vielen Farben gestalten. Das neue 6-Kammer-Rahmenprofil sorgt für eine noch bessere Wärmedämmung. Drei umlaufende Dichtungen schützen den Innenbereich vor Nässe und verbessern gleichzeitig Wärme- und Schallschutz.

Schnitte

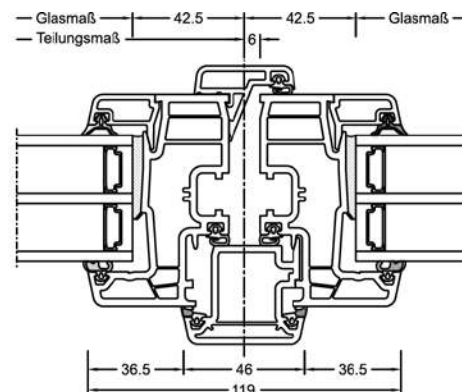
Senkrecht



Waagrecht



Stulp



Werte

Glasaufbau	GC	AH	Beschichtung	Ug	g	Uf	Psi	Uw	Zeugnis Wärme	Rw	C	Ctr	Zeugnis Schall
4/16Ar/b4	20L	Iso	light	1,1	65%	1,2	0,038	1,2	JA	33	-2	-6	JA
		Alu	light	1,1	65%	1,2	0,065	1,3	JA	33	-2	-6	JA
8/12Kr/b4	2KA	Iso	light	1,0	63%	1,2	0,038	1,1	JA	37			nein
		Alu	light	1,0	63%	1,2	0,065	1,2	JA	37			nein
4b/18Ar/4/18Ar/b4	3N2	Iso	light	0,5	54%	1,1	0,034	0,76	JA	34	-2	-6	JA
			SolarXPlus	0,5	60%	1,1	0,034	0,76	JA	34	-2	-6	JA
		Alu	light	0,5	54%	1,1	0,075	0,86	JA	34	-2	-6	JA
			SolarXPlus	0,5	60%	1,1	0,075	0,86	JA	34	-2	-6	JA
6b/18Ar/4/16Ar/b4	33U	Iso	light	0,5	54%	1,1	0,034	0,76	JA	39	-2	-6	JA
			SolarXPlus	0,5	59%	1,1	0,034	0,76	JA	39	-2	-6	JA
		Alu	light	0,5	54%	1,1	0,075	0,86	JA	39	-2	-6	JA
			SolarXPlus	0,5	59%	1,1	0,075	0,86	JA	39	-2	-6	JA
44b.2(VSG-S)/15Ar/4/12Ar/ b44.2(VSG-S)	3FH	Iso	light	0,7	50%	1,1	0,034	0,90	JA	45	-2	-6	JA
			SolarXPlus	0,7	55%	1,1	0,034	0,90	JA	45	-2	-6	JA
		Alu	light	0,7	50%	1,1	0,075	1,0	JA	45	-2	-6	JA
			SolarXPlus	0,7	55%	1,1	0,075	1,0	JA	45	-2	-6	JA