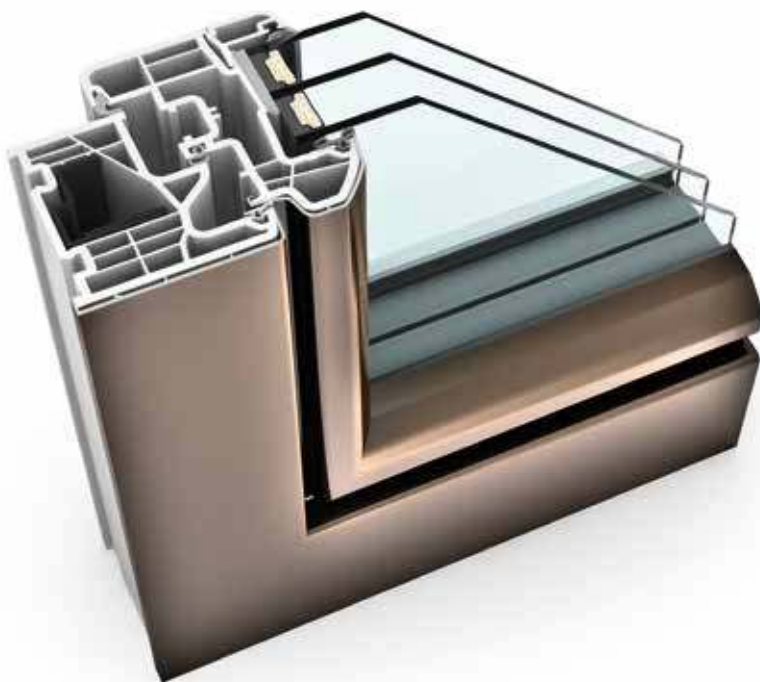




KF 310 KUNSTSTOFF & KUNSTSTOFF/ALUMINIUM-FENSTER



EIGENSCHAFTEN

	Wärmedämmung	bis $U_w = 0,69 \text{ W/(m}^2\text{K)}$
	Schallschutz	bis 45 dB
	Sicherheit	RC1N, RC2
	Verriegelung	verdeckt liegend
	Bautiefe	71/74 mm

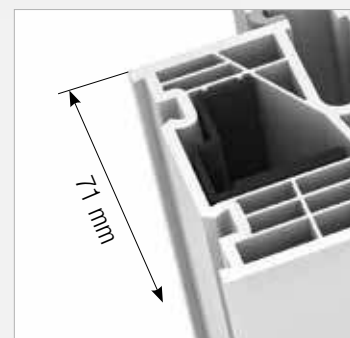
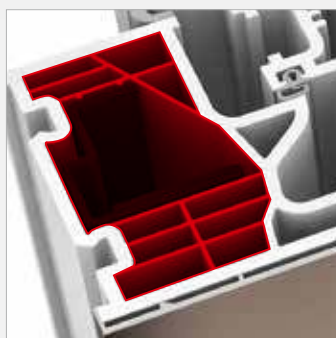
I-tec Verglasung



Jetzt KF 310 mit Augmented Reality interaktiv erleben



NEU!



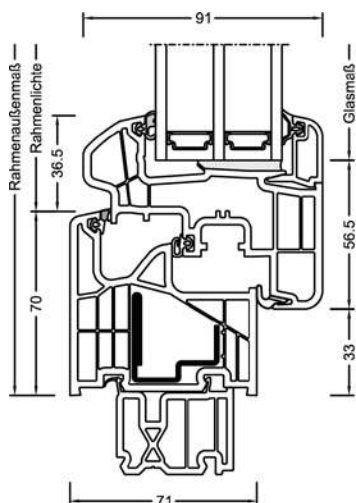
KF 310

Ob als Kunststoff-Fenster im klassischen Weiß oder mit schützender Aluminium-Vorsatzschale – die abgerundeten Kanten von Flügel und Rahmen sorgen immer für Harmonie und Ästhetik. Die I-tec Verglasung, die lückenlose Rundum-Verklebung der Glasscheibe, macht das Fenster noch stabiler und erhöht die Einbruchssicherheit. Das neue 6-Kammer-Rahmenprofil sorgt für eine noch bessere Wärmedämmung. Mit einer Bautiefe von 71 mm (bzw. 74 mm mit Aluschale) ist KF 310 absolut schlank gebaut.

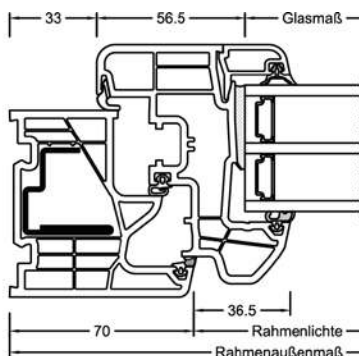


Schnitte

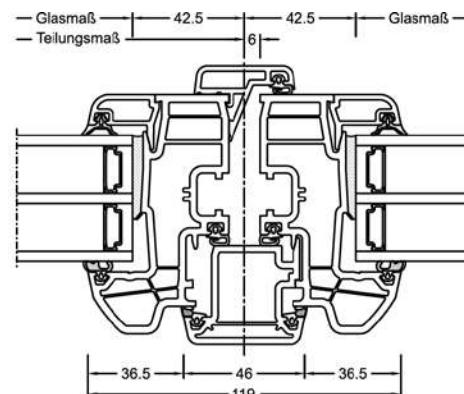
Senkrecht



Waagrecht



Stulp



Werte

Glasaufbau	GC	AH	Beschichtung	Ug	g	Uf	Psi	Uw	Zeugnis Wärme	Rw	C	Ctr	Zeugnis Schall
4/16Ar/b4	20L	Iso	light	1,1	65%	1,2	0,038	1,2	JA	33	-2	-6	JA
		Alu	light	1,1	65%	1,2	0,065	1,3	JA	33	-2	-6	JA
8/12Kr/b4	2KA	Iso	light	1,0	63%	1,2	0,038	1,1	JA	37			nein
		Alu	light	1,0	63%	1,2	0,065	1,2	JA	37			nein
4b/18Ar/4/18Ar/b4	3N2	Iso	light	0,5	54%	1,1	0,034	0,76	JA	34	-2	-6	JA
			SolarXPlus	0,5	60%	1,1	0,034	0,76	JA	34	-2	-6	JA
		Alu	light	0,5	54%	1,1	0,075	0,86	JA	34	-2	-6	JA
			SolarXPlus	0,5	60%	1,1	0,075	0,86	JA	34	-2	-6	JA
6b/18Ar/4/16Ar/b4	33U	Iso	light	0,5	54%	1,1	0,034	0,76	JA	39	-2	-6	JA
			SolarXPlus	0,5	59%	1,1	0,034	0,76	JA	39	-2	-6	JA
		Alu	light	0,5	54%	1,1	0,075	0,86	JA	39	-2	-6	JA
			SolarXPlus	0,5	59%	1,1	0,075	0,86	JA	39	-2	-6	JA
44b.2(VSG-S)/15Ar/4/12Ar/ b44.2(VSG-S)	3FH	Iso	light	0,7	50%	1,1	0,034	0,90	JA	45	-2	-6	JA
			SolarXPlus	0,7	55%	1,1	0,034	0,90	JA	45	-2	-6	JA
		Alu	light	0,7	50%	1,1	0,075	1,0	JA	45	-2	-6	JA
			SolarXPlus	0,7	55%	1,1	0,075	1,0	JA	45	-2	-6	JA